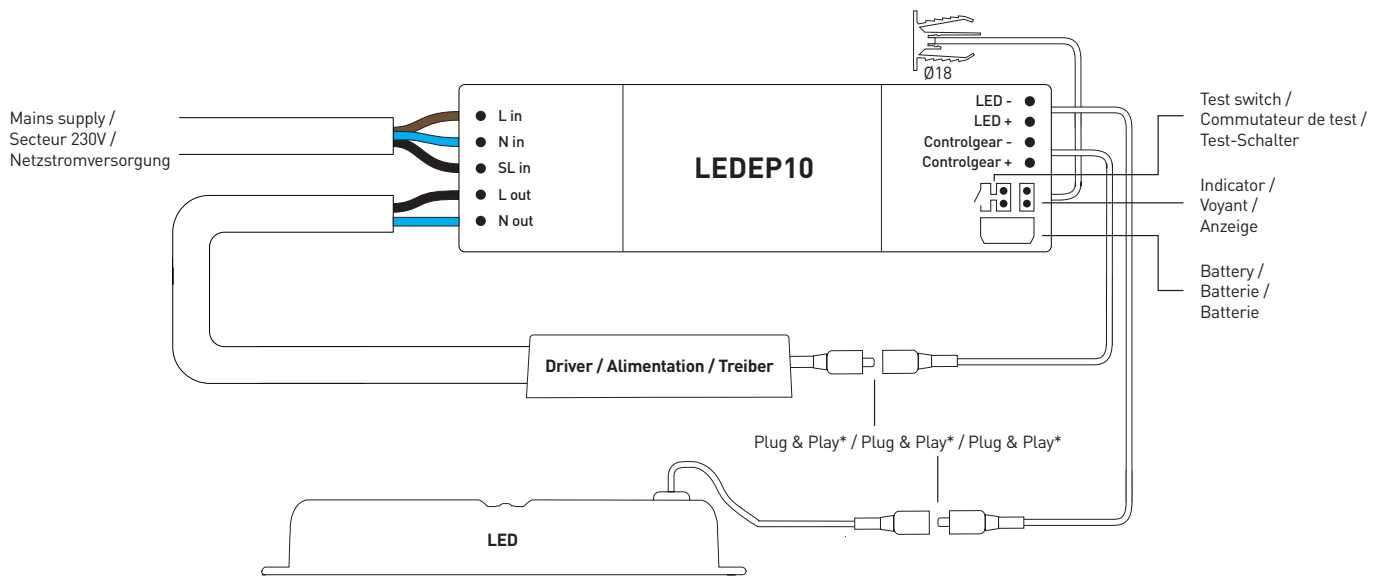


LEDEP10

Installation instructions / Consignes d'installation / Montageanleitung



* Make sure plug & play connectors polarity matches the products you are installing / Assurez-vous que la polarité des connecteurs Plug & Play correspond aux produits que vous installez / Vergewissern Sie sich, dass die Polung der Plug & Play Anschlüsse mit den von Ihnen installierten Produkten übereinstimmt

EN

Installation

1. Refer to the LED unit installation instructions and install all non-emergency LED units.
2. For each emergency light position, drill 18mm hole for LED indicator close to the LED unit hole.
3. Drill 7mm hole for test button (optional).
4. Connect plug and play connectors to the corresponding connectors of the LED unit and LED driver.
5. Connect input of the LED driver to the LEDEP10 output (L out, N out)
6. Connect the mains supply to the LEDEP10
L in = unswitched live, N in = neutral, SL in = switched live
7. Fit cable clamps to secure the wires.
8. Connect the battery and write installation date on the battery. Battery is installed in the emergency pack housing, to remove it open the end cover and pull the battery.
9. Feed the junction boxes/connectors and LEDEP10 through the ceiling hole.
10. Fit the indicator housing to the indicator LED, then press the housing into the ceiling.
Note: If the drilled hole is slightly larger than 18mm, it may be necessary to apply a little adhesive to the housing to secure it.
11. Fit the LED unit into the ceiling.
12. See section emergency pack commissioning.

Note: In order to keep 3h time duration do not change the output power jumper.

Emergency pack commissioning

1. Reset the self-test counter to 0 – hold test button for at least 10s.
2. Provide an uninterrupted mains power supply (permanent live) for 24 hours.
3. Check that the green indicator LED light is lit, this confirms that the battery is charging.
4. Initial duration test will start automatically 24h after installation.
5. After a successful duration test, the green LED will be flashing for 5 days, allowing the user to acknowledge it.

FR

Installation

1. Reportez-vous aux instructions d'installation du luminaire LED pour installer tous les luminaires sans option d'éclairage de sécurité.
2. Pour chaque position d'éclairage de sécurité, percez un trou de 18 mm pour le voyant LED près du trou du luminaire LED.
3. Percez un trou de 7 mm pour le commutateur de test (facultatif).
4. Connectez les connecteurs Plug and Play aux connecteurs du luminaire LED et de l'alimentation.
5. Connectez l'entrée de l'alimentation LED à la sortie du LEDEP10 (L sortie, N sortie)
6. Branchez l'alimentation secteur sur le LEDEP10 L in = phase non commutée, N in = neutre, SL in = phase commutée
7. Installez des serre-câbles pour sécuriser les fils.
8. Connectez la batterie et écrivez la date d'installation sur la batterie. La batterie est installée dans le boîtier du kit d'éclairage de sécurité, pour le retirer, ouvrez le couvercle à l'extrémité et retirez la batterie.
9. Passez les boîtes de raccordement/ connecteurs et LEDEP10 par le trou du plafond.
10. Montez le boîtier du voyant LED, puis appuyez dessus pour l'insérer dans le plafond.
Remarque : si le trou percé est légèrement plus grand que 18 mm, il peut être nécessaire d'appliquer un peu d'adhésif sur le boîtier pour le sécuriser.
11. Installez le luminaire LED au plafond.
12. Voir la section mise en service de l'éclairage de sécurité.

Remarque : Afin de conserver une autonomie de 3h, ne modifiez pas le cavalier de puissance de sortie.

Mise en service de l'éclairage de sécurité

1. Remettre le compteur de test automatique à 0 - maintenir le bouton de test enfoncé pendant au moins 10 secondes.
2. Fournir une alimentation secteur ininterrompue (permanente) pendant 24 heures.
3. Vérifiez que le voyant vert reste allumé, cela confirme que la batterie est en charge.
4. Le test de durée initiale commencera automatiquement 24 heures après l'installation.
5. Après un test de durée réussi, le voyant LED vert clignote pendant 5 jours, pour le signaler à l'utilisateur.

DE

Einbau

1. Lesen Sie die Installationsanweisungen für LED-Einheiten und installieren Sie alle LED-Einheiten, die keine Notfalleuchten sind.
2. Bohren Sie für jede Notlichtposition eine 18-mm-Bohrung für die LED-Anzeige in der Nähe der Bohrung der LED-Einheit.
3. Bohren Sie ein 7-mm-Loch für den Testknopf (optional).
4. Verbinden Sie Plug & Play Anschlüsse mit den entsprechenden Anschlüssen der LED-Einheit und des LED-Treibers.
5. Verbinden Sie den Anschluss des LED-Treibers mit dem entsprechenden LEDEP10-Ausgang (L aus, N aus)
6. Verbinden Sie das LEDEP10 mit dem Stromnetz. L in = ungeschaltet stromführend, N in = Nullleiter, SL in = stromführend geschaltet
7. Bringen Sie Kabelklemmen an, um die Drähte zu sichern.
8. Verbinden Sie die Batterie und vermerken Sie das Installationsdatum auf der Batterie. Die Batterie befindet sich im Gehäuse der Notfalleuchte, zum Entfernen öffnen Sie die Endkappe und ziehen Sie die Batterie heraus.
9. Führen Sie die Anschlussdosen/Anschlüsse und das LEDEP10 durch das Deckenloch.
10. Befestigen Sie das Anzeigegehäuse an der Anzeige-LED und drücken Sie das Gehäuse in die Decke.
Hinweis: Sollte das Bohrloch etwas größer als 18 mm sein, kann es nötig sein, das Gehäuse mit etwas Kleber zu befestigen.
11. Befestigen Sie die LED-Einheit in der Decke.
12. Siehe Abschnitt zur Inbetriebnahme der Notleuchten

Hinweis: Um die 3-Stunden einzuhalten, darf die Ausgangsleistung nicht verändert werden.

Inbetriebnahme der Notleuchten

1. Selbsttestzähler auf 0 zurücksetzen – Testschalter für mindestens 10 Sekunden halten.
2. Sorgen Sie 24 Stunden lang für eine permanente Stromversorgung (ununterbrochene Spannung).
3. Stellen Sie sicher, dass die grüne LED leuchtet, das bestätigt, dass die Batterie lädt.
4. Der erste Dauertest beginnt automatisch 24 Stunden nach der Installation.
5. Nach einer erfolgreichen Dauerprüfung blinkt die grüne LED 5 Tage lang, so lange hat der Nutzer Zeit, dies zur Kenntnis zu nehmen.



LEDEP10

Installation instructions / Consignes d'installation / Montageanleitung

EN

Testing

Periodic testing of the unit must be performed in line with the appropriate regulations.

Self-test version

- Initial duration test: The test will be carried out automatically 24 hours after the unit is powered up. The green LED indicator will be flashing for 5 days if the duration test passed.
- Functional test (every 7 days) - 5 seconds test, check functionality of emergency unit, battery and LED unit.
- Full test (every 180-182 days) - full duration test - 3 hours. Green LED indicator will be flashing slowly for 5 days if the duration test passed.

Test switch functionality

- Hold test button for 1s - functional test - 5 seconds test, check functionality of emergency unit, battery and LED unit.
- Hold test button for at least 10s - reset self-test counter to 0 for functional and full duration test.

FR

Test

Des vérifications périodiques du produit doivent être effectuées conformément aux réglementations appropriées en cours.

Version auto-test

- Test d'autonomie initial: le test sera effectué automatiquement 24 heures après la mise sous tension de l'appareil. Le voyant LED vert clignotera pendant 5 jours si le test de durée réussi.
- Test fonctionnel (tous les 7 jours) - test de 5 secondes pour vérifier la fonctionnalité du kit d'éclairage de sécurité, de la batterie et du luminaire LED.
- Test complet (tous les 180-182 jours) - test d'autonomie complète - 3 heures. Le voyant LED vert clignotera lentement pendant 5 jours si le test d'autonomie est réussi.

Fonctionnalité test manuel

- Maintenez le bouton de test pendant 1s - test fonctionnel - test de 5 secondes pour vérifier la fonctionnalité du kit d'éclairage de sécurité, de la batterie et du luminaire LED.
- Maintenez le bouton de test pendant 10 secondes - pour remettre le compteur d'auto-test à 0 afin de comptabiliser les tests fonctionnels et complets effectués.

DE

Überprüfung

Die Einheit muss gemäß den entsprechenden Vorschriften regelmäßig überprüft werden.

Selbstprüfung

- Erster Dauertest: Die Prüfung wird automatisch 24 Stunden nach dem ersten Einschalten durchgeführt. Die grüne LED-Anzeige blinkt 5 Tage lang, wenn die Dauerprüfung bestanden ist.
- Funktionsstest (alle 7 Tage) - 5-Sekunden-Prüfung, Überprüfung der Funktion des Notleuchte, Batterie und LED-Einheit.
- Vollständiger Test (alle 180 Tage) - vollständiger Funktionstest - 3 Stunden. Die grüne LED-Anzeige blinkt 5 Tage lang langsam, wenn der Dauertest bestanden ist.

Funktion des Test-Schalters

- Den Testknopf 1 Sekunde halten - Funktionstest - 5-Sekunden-Prüfung, Überprüfung der Funktion des Notleuchte, Batterie und LED-Einheit.
- Halten Sie den Testknopf mindestens 10 Sekunden - setzt den Selbsttest-Zähler zurück auf 0 für Funktions- und Dauer-Tests.

LED indicator status / Status du voyant LED / LED-Anzeige

LED indicator status / Status du voyant LED / LED-Anzeige	Comment / Commentaires / Kommentar
Green LED on / Voyant Vert allumé / Grüne LED an	Product connected and functioning correctly / Produit connecté et fonctionnement correct / Anschluss und Funktion des Produkts korrekt
Green LED flashing (approx. 0.25s interval) / Voyant Vert clignote (toutes les 0,25 secondes) / Grüne LED blinkt (ca. 0,25 Sek. Intervalle)	Functional test in progress / Test fonctionnel en cours / Funktion wird ausgeführt
Green LED flashing (approx. 1s interval) / Voyant Vert clignote (environ toutes les secondes) / Grüne LED blinkt (ca. 1 Sek. Intervalle)	Successful duration test - flashing for 5 days / Le test de durée est réussi - clignote pendant 5 jours / Erfolgreiche Dauerprüfung - blinkt 5 Tage lang Duration test in progress / Test d'autonomie en cours / Dauertest wird ausgeführt
Red LED on / Voyant Rouge allumé / Rote LED an	LED unit failure / Défaillance du luminaire LED / Fehler in der LED-Einheit
Red LED flashing (approx. 0.25s interval) / Voyant Rouge clignote (toutes les 0,25 secondes) / Rote LED blinkt (ca. 0,25 Sek. Intervalle)	Battery duration test failure / Échec du test d'autonomie des batteries / Test der Batteriedauer fehlgeschlagen
Red LED flashing (approx. 1s interval) / Voyant Rouge clignote (environ toutes les secondes) / Rote LED blinkt (ca. 1 Sek. Intervalle)	Battery fault - short circuit, open circuit, incorrect battery voltage / Défaillance de la batterie - court-circuit, circuit ouvert, tension de la batterie incorrecte / Batteriefehler - Kurzschluss, offener Schaltkreis, falsche Batteriespannung

Installation data

- Isolate the mains supply, prior to wiring.
- This unit must be wired by a qualified electrician or suitable competent person.
- Do not cover emergency pack with insulation
- Use only with LED modules
- Input Voltage 220-240V AC 50/60Hz
- Battery must be replaced when the unit no longer meet it's rated emergency duration, or if a battery fault occurs. Contact Collingwood Lighting for a suitable replacement.

Données d'installation

- Avant toute intervention, coupez le courant au tableau général.
- Ce produit doit être raccordé par un électricien qualifié ou une personne compétente appropriée.
- Ne pas recouvrir le kit d'éclairage de secours avec de l'isolant.
- À utiliser uniquement avec des sources LED
- Tension d'entrée 220-240V AC 50/60Hz
- La batterie doit être remplacée lorsque l'unité ne respecte plus la durée d'éclairage de sécurité estimée ou en cas de panne de batterie. Contactez Collingwood Lighting pour un remplacement.

Installationsdaten

- Trennen Sie die die Netzversorgung, bevor Sie mit dem Verkabeln beginnen
- Diese Leuchte muss von einer qualifizierten Fachperson oder geeigneten Experten installiert werden
- Die Notleuchte nicht mit Isoliermaterial bedecken
- Nur mit LED-Modulen verwenden
- Eingangsspannung: 220-240 V Wechselstrom, 50/60 Hz
- Die Batterie muss ersetzt werden, wenn die Einheit die Bemessungsbetriebsdauer nicht mehr erreicht oder wenn ein Batteriefehler auftritt. Wenden Sie sich für ein geeignetes Ersatzprodukt an Collingwood Lighting.



Disposal of this product should be separate from household waste. Please separate these items from other types of waste and recycle them responsibly to promote the sustainable reuse of material resource. Household users should contact their local government office for details of where and how they can take these items for environmentally safe recycling.



Ce produit ne doit pas être éliminé avec les ordures ménagères. Merci de le séparer des autres déchets et de le recycler de manière responsable afin de promouvoir la réutilisation des ressources matérielles. Les consommateurs doivent contacter leurs autorités locales pour plus d'information quant aux lieux et méthodes de recyclage en accord avec la protection de l'environnement.



Dieses Produkt darf nicht im Haushaltsmüll entsorgt werden. Bitte trennen Sie diese Gegenstände von anderen Abfallarten und recyceln Sie sie verantwortungsbewusst, um die nachhaltige Wiederverwendung von Materialressourcen zu fördern. Privathaushalte kontaktieren bitte ihre regionalen Ämter für Informationen darüber.

EN t +44 (0) 1604 495 151 f +44 (0) 1604 495 095 e sales@collingwoodgroup.com w collingwoodlighting.com
Collingwood Lighting, Brooklands House, Sywell Aerodrome, Sywell, Northampton NN6 0BT, United Kingdom

FR t +33 (0) 4 816 816 10 f +33 (0) 4 816 816 11 e ventes@collingwoodgroup.com w collingwoodlighting.com
Collingwood Lighting Limited, 43-47 Avenue de la Grande Armée, 75 116, Paris, France

HLI 1205 V5



COLLINGWOOD
LIGHTING

LEDEP10

Installation instructions / Consignes d'installation / Montageanleitung

Emergency installation and maintenance record Dossier d'installation et service de l'éclairage de sécurité Notlicht-Installations- und Wartungsprotokoll

Product | Produit | Produkt : _____

Installer | Installateur | Installateur : _____

Date installed | Date d'installation | Installationsdatum : _____

Commissioning by | Mise en service par | Inbetriebnahme durch : _____

Date commissioned | Date de mise en service | Inbetriebnahmedatum : _____

Month Mois Monat	Year 1 Année 1 Jahr 1		Year 2 Année 2 Jahr 2		Year 3 Année 3 Jahr 3		Year 4 Année 4 Jahr 4	
	Signed Signature Unterschrift	Date Date Datum	Signed Signature Unterschrift	Date Date Datum	Signed Signature Unterschrift	Date Date Datum	Signed Signature Unterschrift	Date Date Datum
1								
2								
3								
4								
5								
6								
7								
8								
9								
10								
11								
12								