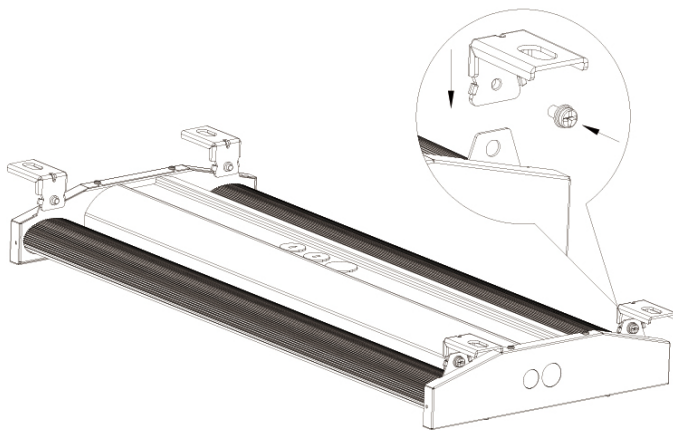


Low bay surface mount kit

Kit de montage en saillie pour gamme Lentus

Aufputz-Montagekit für Deckenstrahler

Installation instructions | Consignes d'installation | Montageanleitung



EN

Installation

1. Fix four brackets to the low bay fixings.
2. Mount the brackets to the ceiling
3. Connect low bay to the mains supply [see installation instruction supplied with low bay].

FR

Installation

1. Fixez quatre supports au luminaire Lentus
2. Installez les supports au plafond
3. Connectez le luminaire Lentus au réseau électrique [voir les instructions d'installation fournies avec le luminaire Lentus].

DE

Montage

1. Befestigen Sie vier Halterungen an den vorgesehenen Punkten des Deckenstrahlers.
2. Montieren Sie Halterungen an die Decke.
3. Verbinden Sie den Deckenstrahler mit dem Stromnetz (siehe Installationsanleitung des Deckenstrahlers).

EN t +44 (0) 1604 495 151 f +44 (0) 1604 495 095
e sales@collingwoodgroup.com w collingwoodlighting.com
Collingwood Lighting, Brooklands House, Sywell Aerodrome
Sywell, Northampton NN6 0BT, United Kingdom

FR t +33 (0) 4 816 816 10 f +33 (0) 4 816 816 11
e ventes@collingwoodgroup.com w collingwoodlighting.com
Collingwood Lighting Limited, 43-47 Avenue de la Grande Armée
75 116, Paris, France

CWI 8242 V2


COLLINGWOOD
LIGHTING