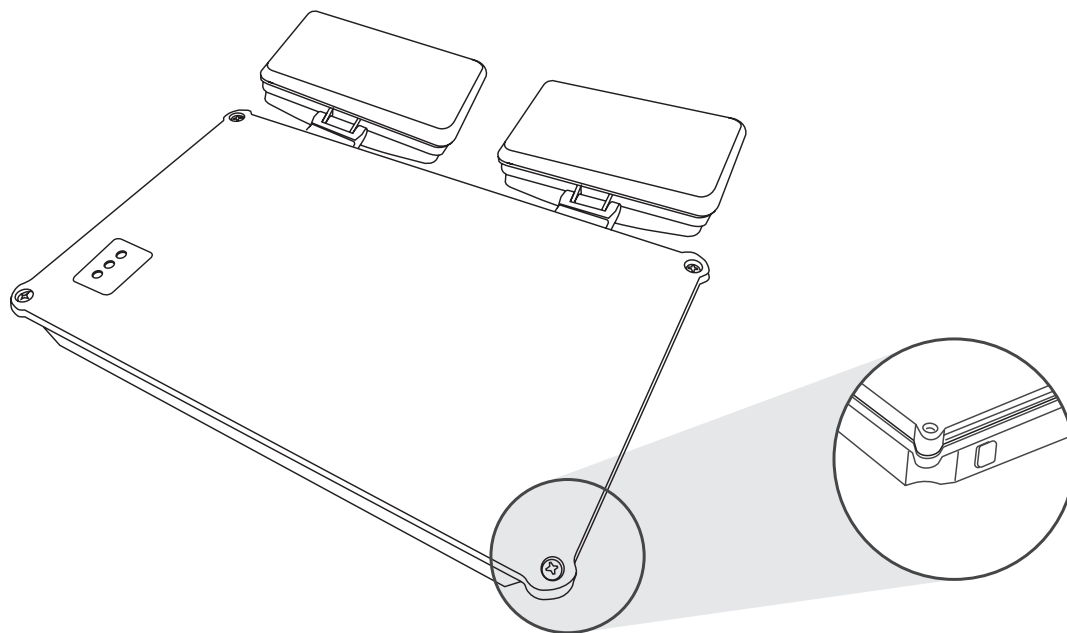


Salvus Emergency Twin Spot | Éclairage de secours à double spot | Notfall-Doppelstrahler

Installation instructions | Consignes d'installation | Montageanleitung



EN

Installation

1. Isolate the mains supply prior to wiring.
2. To open the twin spot unscrew four screws from the front cover.
3. Feed the mains cable through the appropriate knock out and mark the screw positions on the wall. If using the supplied wall plugs, drill Ø 6mm holes.
4. Fix the back plate to the wall.
5. Connect the mains supply to the screw terminal block on the back plate.
L = live, N = neutral.
6. Connect the battery to the PCB and write installation date on the battery.
7. Locate the front cover and secure it with four screws.
8. Turn on mains power. The green LED indicator should be lit indicating that the unit is connected correctly and the battery is charging.

Emergency pack commissioning

1. Provide an uninterrupted mains power supply (permanent live) for 24 hours.
2. Check that the green indicator LED light is lit. This confirms that the batteries are charging.
3. Remove the mains supply - the unit will operate under battery power for 3 hours minimum.
4. Restore mains power to the unit, check light functions correctly.

FR

Installation

1. Avant toute intervention, coupez le courant au tableau général.
2. Pour ouvrir le boîtier d'éclairage de secours, déplacez les deux commutateurs sur les cotés en position OPEN et tirez sur la partie inférieure du panneau avant.
3. Si nécessaire, remplacez l'étiquette de signalisation qui se situe dans le panneau de devant. Appuyez dans la fente et poussez pour détacher l'étiquette de signalisation.
Remarque: les étiquettes de signalisation sont vendues séparément
4. Passez le câble d'alimentation par le trou approprié et marquez les deux positions de vis sur le mur. Si vous utilisez les chevilles fournies, percez des trous de 6 mm de diamètre.
5. Installez la plaque arrière au mur.
6. Connectez l'alimentation secteur au bornier à vis sur la plaque arrière.
Lsw - Commande d'allumage,
Lperm - Allumage permanent, N - Neutre
7. Connectez la batterie.
8. Fermez le couvercle amovible.
9. Remettez en place la plaque avant et sécurisez-la en déplaçant les commutateurs sur les cotés en position CLOSE.
10. Allumez le courant général. Le voyant LED vert doit s'allumer, il indique que l'appareil est correctement connecté et la batterie se charge.

Mise en service de l'éclairage de sécurité

1. Fournissez une alimentation secteur ininterrompue (phase permanente) pendant 24 heures.
2. Vérifiez que le voyant LED vert est allumé. Cela confirme que les batteries sont en charge.
3. Coupez l'alimentation secteur - le produit fonctionnera alimenté par sa batterie pendant 3 heures minimum
4. Rétablissez l'alimentation secteur, vérifiez les fonctions d'éclairage correctement.


DE

Installation

1. Trennen Sie die die Netzversorgung, bevor Sie mit dem Verkabeln beginnen.
2. Zum Öffnen der Exit-Box bringen Sie die zwei seitlichen Schieber in die „OPEN“-Position und ziehen Sie an der Unterseite des vorderen Gehäuses.
3. Ersetzen Sie ggf. die im vorderen Gehäuse befindliche Legende. Drücken Sie die Entriegelung und ziehen Sie an der Halterung für die Legende.
Hinweis: Legenden separat erhältlich.
4. Führen Sie das Netzkabel durch die entsprechende Aussparung und markieren Sie die beiden Schraubenpositionen an der Wand. Für die Dübel aus dem Lieferumfang müssen 6-mm-Löcher gebohrt werden.
5. Befestigen Sie die Rückseite an der Wand.
6. Verbinden Sie das Stromnetz mit dem Schraubklemmblock an der Rückseite.
LSW = unter Spannung geschaltet, LPERM = Permanentstrom, N = Masse.
7. Verbinden Sie die Batterie.
8. Schließen Sie den Geräteträger.
9. Setzen Sie die vordere Abdeckung wieder auf und bringen Sie die seitlichen Schieber in die „CLOSED“-Position.
10. Schalten Sie den Netzstrom ein. Die grüne LED sollte leuchten und anzeigen, dass die Einheit korrekt angeschlossen ist und die Batterie aufgeladen wird.

Inbetriebnahme der Notlichtgeräte

1. Sorgen Sie 24 Stunden lang für eine permanente Stromversorgung (ununterbrochene Spannung).
2. Stellen Sie sicher, dass die grüne LED leuchtet. Diese bestätigt, dass die Batterien laden.
3. Trennen Sie den Netzstrom - die Einheit wird mindestens 3 Stunden lang mit der Batterie betrieben.
4. Stellen Sie die Stromversorgung wieder her, prüfen Sie, dass die Leuchte korrekt funktioniert.

 3 year warranty
3 ans de garantie
3 Jahres-Garantie

EN t +44 (0) 1604 495 151 f +44 (0) 1604 495 095 e sales@collingwoodgroup.com w collingwoodlighting.com
Collingwood Lighting, Brooklands House, Sywell Aerodrome, Sywell, Northampton NN6 0BT, United Kingdom

FR t +33 (0) 4 816 816 10 f +33 (0) 4 816 816 11 e ventes@collingwoodgroup.com w collingwoodlighting.com
Collingwood Lighting Limited, 43-47 Avenue de la Grande Armée, 75 116, Paris, France

CWI 8206 V2


COLLINGWOOD
LIGHTING

Salvus Emergency Twin Spot | Éclairage de secours à double spot | Notfall-Doppelstrahler

Installation instructions | Consignes d'installation | Montageanleitung

EN

Testing

- Periodic testing of the unit must be performed in line with the appropriate regulations.

Self-test version

- Monthly test (every 30 days) - 30 seconds test.
- Full test (every 180 days) - full functional test - 3 hours.

Self-test switch functionality

- Monthly test - hold test button for 3 seconds - 10 seconds test.
- Full test - hold test button for 6 seconds - 3 hours.

LED indicator

- Green constantly lit - normal standby mode or battery is charging
 - Red flashing - battery fault
 - Amber flashing - light source fault
- Note:** Relevant lamp indicator will be off if there is a fault.
- Off - emergency mode

Note: Collingwood Lighting advice to perform a quarterly discharge test to all products containing batteries, this should extend the battery life.

Installation data

- Isolate the mains supply, prior to wiring.
- This unit must be wired by a qualified electrician or suitable competent person.
- Input Voltage 220-240V AC 50/60Hz
- Power EMTW550M: 3W EMTW550S: 4.8W
- Input current EMTW550M: 36mA EMTW550S: 45mA
- Inrush current 15A 2ms
- Lumens output 400lm
- Battery must be replaced when the unit no longer meet its rated emergency duration, or if a battery fault occurs. Contact Collingwood Lighting for a suitable replacement.
- The light source contained in this luminaire shall only be replaced by the manufacturer or his service agent or a similar qualified person.



Disposal of this product should be separate from household waste. Please separate these items from other types of waste and recycle them responsibly to promote the sustainable reuse of material resource. Household users should contact their local government office for details of where and how they can take these items for environmentally safe recycling.

FR

Test

- Des vérifications périodiques du produit doivent être effectuées conformément aux réglementations appropriées en cours.

Version auto-test

- Test mensuel (tous les 30 jours) - test de 30 secondes.
- Test complet (tous les 180 jours) - test fonctionnel complet - 3 heures.

Auto-test des fonctionnalités du commutateur

- Test mensuel - maintenez le bouton test pendant 3 secondes - test de 10 secondes.
- Test complet - appuyez et maintenez le bouton test pendant 6 secondes - 3 heures.

Voyant LED

- Vert allumé en permanence - mode veille normal ou alors la batterie est en cours de chargement.
 - Rouge clignotant - batterie défectueuse.
 - Orange clignotant - source lumineuse défectueuse.
- Remarque:** le voyant de la lampe sera éteint s'il y a une défaillance.
- Éteint - mode d'urgence.

Remarque: Collingwood Lighting conseille d'effectuer tous les trimestres un test de décharge sur tous les produits contenant des batteries, cela afin de prolonger la durée de vie de la batterie.

Données d'installation

- Avant toute intervention, coupez le courant au tableau général.
- Ce produit doit être raccordé par un électricien qualifié ou une personne compétente appropriée.
- Tension d'entrée 220-240V AC 50/60Hz
- Puissance EMTW550M: 3W EMTW550S: 4,8W
- Courant d'entrée EMTW550M: 36mA EMTW550S: 45mA
- Courant d'appel 15A 2ms
- Puissance lumineuse 400lm
- La batterie doit être remplacée lorsque l'unité ne respecte plus la durée d'éclairage de sécurité estimée ou en cas de panne de batterie. Contactez Collingwood Lighting pour un remplacement.
- La source de lumière de ce produit doit être uniquement remplacée par le fabricant ou par une personne compétente.



Ce produit ne doit pas être éliminé avec les ordures ménagères. Merci de le séparer des autres déchets et de le recycler de manière responsable afin de promouvoir la réutilisation des ressources matérielles. Les consommateurs doivent contacter leurs autorités locales pour plus d'information quant aux lieux et méthodes de recyclage en accord avec la protection de l'environnement.

DE

Überprüfung

- Die Einheit muss gemäß den entsprechenden Vorschriften regelmäßig überprüft werden.

Selbstprüfung

- Monatlicher Test (alle 30 Tage) - 30 Sekunden-Test.
- Vollständiger Test (alle 180 Tage) - vollständiger Funktionstest - 3 Stunden.

Selbsttest-Schalterfunktion

- Monatlicher Test - Testknopf 3 Sekunden halten - 10 Sekunden-Test.
- Vollständiger Test - Testknopf 6 Sekunden halten - 3 Stunden.

LED-Anzeige

- Permanent grün leuchtend - Normaler Standby-Modus oder Batterie lädt.
 - Rot blinkend - Batteriefehler.
 - Gelb blinkend - Fehler an der Lichtquelle.
- Hinweis:** Bei einem Fehler ist die jeweilige Lampenanzeige aus.
- Aus - Notfall-Modus.

Hinweis: Collingwood Lighting rät, einen vierteljährlichen Entladungstest für alle Produkte mit Batterien durchzuführen. Dies verlängert die Batterielebensdauer.

Installationsdaten

- Trennen Sie die die Netzversorgung, bevor Sie mit dem Verkleben beginnen.
- Diese Leuchte muss von einer qualifizierten Fachperson oder geeigneten Experten installiert werden.
- Eingangsspannung: 220-240 V Wechselstrom, 50/60 Hz
- Leistung EMTW550M: 3 W, EMTW550S: 4,8 W
- Eingangsstrom EMTW550M: 36mA, EMTW550S: 45 mA
- Einschaltstrom 15 A, 2 ms
- Lichtleistung 400 lm
- Die Batterie muss ersetzt werden, wenn die Einheit die Bemessungsbetriebsdauer nicht mehr erreicht oder wenn ein Batteriefehler auftritt. Wenden Sie sich für ein geeignetes Ersatzprodukt an Collingwood Lighting.
- Die in dieser Leuchte enthaltene Lichtquelle darf nur durch den Hersteller, seinen Kundendienst oder eine ähnlich qualifizierte Person ersetzt werden.



Dieses Produkt darf nicht im Haushaltsmüll entsorgt werden. Bitte trennen Sie diese Gegenstände von anderen Abfallarten und recyceln Sie sie verantwortungsbewusst, um die nachhaltige Wiederverwendung von Materialressourcen zu fördern. Privathaushalte kontaktieren bitte ihre regionalen Ämter für Informationen darüber.



3 year warranty
3 ans de garantie
3 Jahres-Garantie

EN t +44 (0) 1604 495 151 f +44 (0) 1604 495 095 e sales@collingwoodgroup.com w collingwoodlighting.com
Collingwood Lighting, Brooklands House, Sywell Aerodrome, Sywell, Northampton NN6 0BT, United Kingdom

FR t +33 (0) 4 816 816 10 f +33 (0) 4 816 816 11 e ventes@collingwoodgroup.com w collingwoodlighting.com
Collingwood Lighting Limited, 43-47 Avenue de la Grande Armée, 75 116, Paris, France

CWI 8206 V2



COLLINGWOOD
LIGHTING

Salvus Emergency Twin Spot | Éclairage de secours à double spot | Notfall-Doppelstrahler

Installation instructions | Consignes d'installation | Montageanleitung

EN

Emergency installation and maintenance record

FR

Dossier d'installation et service de l'éclairage de sécurité

DE

Notlicht-Installations- und Wartungsprotokoll

Product | Produit | Produkt : _____

Installer | Installateur | Installateur : _____

Date installed | Date d'installation | Installationsdatum : _____

Commissioning by | Mise en service par | Inbetriebnahme durch : _____

Date commissioned | Date de mise en service | Inbetriebnahmedatum : _____

Month Mois Monat	Year 1 Année 1 Jahr 1		Year 2 Année 2 Jahr 2		Year 3 Année 3 Jahr 3		Year 4 Année 4 Jahr 4	
	Signed Signature Unterschrift	Date Date Datum	Signed Signature Unterschrift	Date Date Datum	Signed Signature Unterschrift	Date Date Datum	Signed Signature Unterschrift	Date Date Datum
1								
2								
3								
4								
5								
6								
7								
8								
9								
10								
11								
12								



3 year warranty
3 ans de garantie
3 Jahres-Garantie

EN t +44 (0) 1604 495 151 f +44 (0) 1604 495 095 e sales@collingwoodgroup.com w collingwoodlighting.com
Collingwood Lighting, Brooklands House, Sywell Aerodrome, Sywell, Northampton NN6 0BT, United Kingdom

FR t +33 (0) 4 816 816 10 f +33 (0) 4 816 816 11 e ventes@collingwoodgroup.com w collingwoodlighting.com
Collingwood Lighting Limited, 43-47 Avenue de la Grande Armée, 75 116, Paris, France

CWI 8206 V2



COLLINGWOOD
LIGHTING