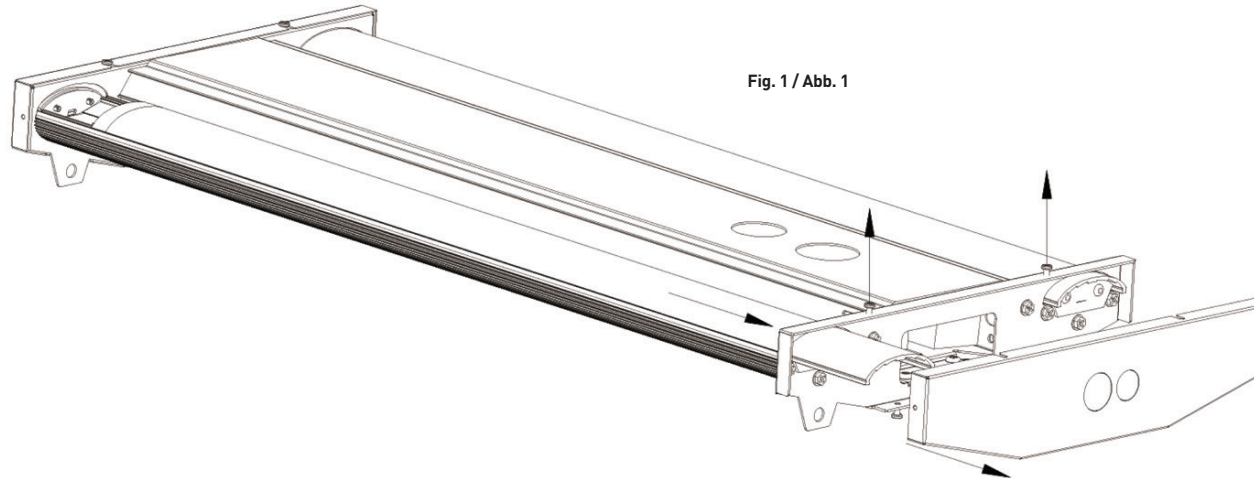


Lentus low bay accessory - replacement lens | Lentilles de remplacement pour luminaire industriel Lentus Lentus Deckenstrahler-Zubehör - Ersatzglas

Installation instructions | Consignes d'installation | Montageanleitung



EN

Installation

1. Loosen the screws retaining the side panel and pull it to remove [Fig. 1].
2. Pull out the existing lenses.
3. Insert two new lenses.
4. Replace side panel and tighten the screws.

FR

Installation

1. Desserrez les vis en saillie du panneau latéral et tirez pour l'enlever [Fig. 1]
2. Retirez la lentille
3. Insérez les deux nouvelles lentilles
4. Remettez en place le panneau latéral et serrez les vis

DE

Einbau

1. Lösen Sie die Schrauben am Seitenteil und ziehen Sie es ab (Abb. 1).
2. Nehmen Sie die darin befindlichen Glaslinsen heraus.
3. Schieben Sie die neuen Glaslinsen hinein.
4. Setzen Sie das Seitenteil wieder ein und befestigen Sie die Schrauben.



5 year warranty
5 ans de garantie
5 Jahres-Garantie

EN t +44 (0) 1604 495 151 f +44 (0) 1604 495 095 e sales@collingwoodgroup.com w collingwoodlighting.com
Collingwood Lighting, Brooklands House, Sywell Aerodrome, Sywell, Northampton NN6 0BT, United Kingdom

FR t +33 (0) 4 816 816 10 f +33 (0) 4 816 816 11 e ventes@collingwoodgroup.com w collingwoodlighting.com
Collingwood Lighting Limited, 43-47 Avenue de la Grande Armée, 75 116, Paris, France

CWI 8170 V2


COLLINGWOOD
LIGHTING