

# Lentus low bay | Luminaire industriel Lentus

## Lentus Deckenstrahler

Installation instructions | Consignes d'installation | Montageanleitung

Fig. 1 / Abb. 1

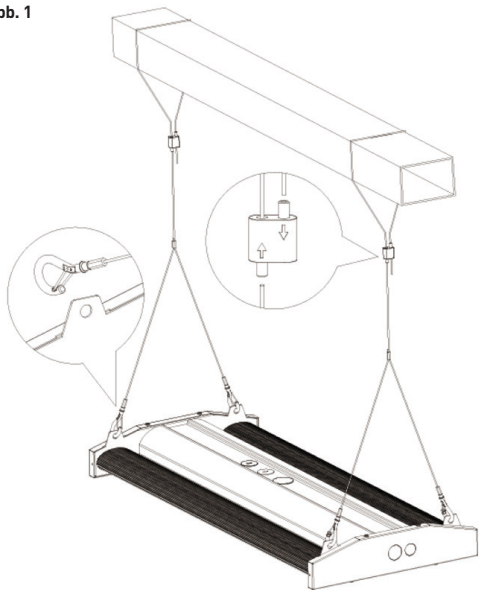
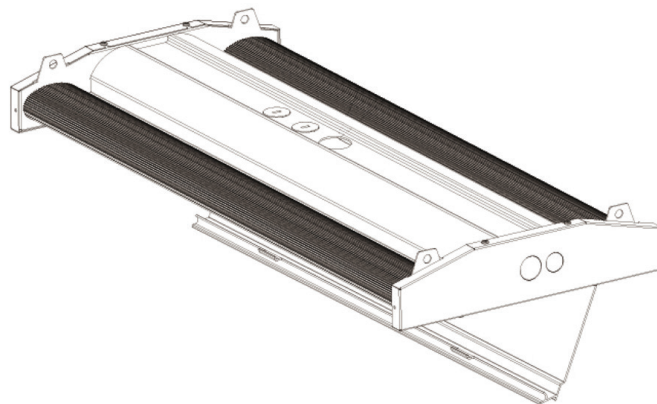


Fig. 2 / Abb. 2



EN

### Installation

1. Establish a mains supply to each light position.
2. Isolate the mains supply prior to wiring.
3. Attach suspension wires to the Low Bay fixings [see Fig. 1 - A].
4. Wrap the suspension wire around the support e.g. beam.
5. Adjust the length of the suspension wire to the desired length. Press the plunger with your finger and move the gripper to a new position, release the plunger to lock [see Fig. 1 - B].
6. Pull housing [Fig. 2] to access the driver and connections.
7. Remove the knockouts and use supplied cord grip adapter on the holes in the metal to protect the cables.
8. Connect 1 - 10V signal to DIM+ (brown) and DIM - (blue) if needed.
9. Connect the Low Bay driver input to the mains supply.
10. Close the housing  
**Note:** Avoid installing Lentus low bay in same circuits with HID lamps.

### Accessories available separately

- Microwave sensor - LBAS
- 90° replacement lens - LBAL90
- 50°\*90° replacement lens - LBAL90

FR

### Installation

1. Prévoir une connexion au secteur pour chaque luminaire.
2. Avant toute intervention, coupez le courant au disjoncteur.
3. Fixez les câbles de suspension aux luminaires industriels. [Voir Fig 1 - A].
4. Enroulez le fil de suspension autour du support par exemple une solive.
5. Ajustez la longueur du fil de suspension à la longueur souhaitée. Appuyez sur le piston avec votre doigt et déplacez la pince dans une nouvelle position, relâchez le piston pour le verrouiller (voir Fig 1 - B).
6. Retirez le boîtier (Fig 2) pour accéder à l'alimentation et aux connexions.
7. Retirez les parois défonçables et utilisez l'adaptateur serre câble fourni pour les trous en métal pour protéger les câbles.
8. Connectez le signal 1 - 10V à DIM + (marron) et DIM - (bleu) si nécessaire.
9. Connectez l'alimentation du luminaire industriel au secteur.
10. Refermez le boîtier  
**Remarque:** Évitez d'installer les luminaires Lentus sur les mêmes circuits que les lampes à décharge.

### Accessoires fournis séparément

- Détecteur hyperfréquence - LBAS
- Remplacement optique 90° LBAL90
- Remplacement optique 50°\*90° LBAL90

Pull / Tirez / Ziehen

DE

### Installation

1. Stellen Sie eine Netzversorgung für jede Leuchtenposition her.
2. Isolieren Sie die das Stromnetz, bevor Sie mit dem Verkabeln beginnen.
3. Befestigen Sie die Aufhängung an den Vorrichtungen der Deckenleuchte. [siehe Abb. 1 - A]
4. Wickeln Sie die Aufhängung um den Träger (z. B. Balken).
5. Ziehen Sie die Aufhängung auf die gewünschte Länge. Drücken Sie den Bolzen mit dem Finger und schieben Sie die Klemme auf eine neue Position, lassen Sie den Bolzen los, um ihn zu arretieren. [siehe Abb. 1 - B]
6. Ziehen am Gehäuse (Abb. 2), um an den Treiber und die Anschlüsse zu gelangen.
7. Drücken Sie die Plättchen aus den vorgestanzen Löchern und verwenden Sie die Kabelklemme an den Löchern im Metall um die Kabel zu schützen.
8. Verbinden Sie ggf. das 1-10 V Signal mit DIM+ (braun) und DIM- (blau).
9. Verbinden Sie den Treiber des Deckenstrahlers mit dem Stromnetz.
10. Schließen Sie das Gehäuse.  
**Achtung:** Lentus Deckenstrahler nicht in gleichem Stromkreis mit HID Lampen installieren.

### Zubehör ist separat erhältlich

- Mikrowellensensor - LBAS
- 90° Ersatzglas - LBAL90
- 50°\*90° Ersatzglas - LBAL90



Replaceable light source by a professional  
Source remplaçable par un professionnel  
Lichtquelle durch Fachpersonal austauschbar



Replaceable control gear by a professional  
Alimentation remplaçable par un professionnel  
Steuerelement durch Fachpersonal austauschbar



5 year warranty  
5 ans de garantie  
5 Jahres-Garantie

This product contains a light source of energy efficiency class E  
Ce produit contient une source lumineuse de classe d'efficacité énergétique E  
Dieses Produkt enthält eine Lichtquelle mit der Energieeffizienzklasse E

EN t +44 (0) 1604 495 151 f +44 (0) 1604 495 095 e sales@collingwoodgroup.com w collingwoodlighting.com  
Collingwood Lighting, Brooklands House, Sywell Aerodrome, Sywell, Northampton NN6 0BT, United Kingdom

FR t +33 (0) 4 816 816 10 f +33 (0) 4 816 816 11 e ventes@collingwoodgroup.com w collingwoodlighting.com  
Collingwood Lighting Limited, 43-47 Avenue de la Grande Armée, 75 116, Paris, France

CWI 8169 V4



COLLINGWOOD  
LIGHTING

# Lentus low bay | Luminaire industriel Lentus

## Lentus Deckenstrahler

Installation instructions | Consignes d'installation | Montageanleitung

### Installation data

- Isolate the mains supply, prior to wiring.
- This unit must be wired by a qualified electrician or suitable competent person.
- The light source contained in this luminaire shall only be replaced by the manufacturer or his service agent or a similar qualified person.

### Donnees d'installation

- Avant toute intervention, coupez le courant au tableau general.
- Ce produit doit etre raccorde par un electricien qualifie ou une personne competente appropriee.
- La source de lumiere de ce produit doit etre remplacee par le fabricant, son agent de service ou une personne qualifiee.

### Installationsdaten

- Trennen Sie die die Netzversorgung, bevor Sie mit dem Verkabeln beginnen.
- Diese Einheit muss von einer qualifizierten Fachperson oder geeigneten Experten installiert werden.
- Die in dieser Leuchte enthaltene Lichtquelle darf nur durch den Hersteller, seinen Kundendienst oder eine ähnlich qualifizierte Person ersetzt werden.

<b>Low Bay / Luminaire industriel / Deckenstrahler</b>	100W	150W
<b>Input Voltage / Tension / Nennspannung</b>	220 - 240V AC	220 - 240V AC
<b>Input Current / Courant d'entrée / Eingangsstrom</b>	0.43	0.68
<b>Input Power / Puissance / Eingangsleistung</b>	100W	150W
<b>Power Factor / Facteur de puissance / Leistungsfaktor</b>	0.99	0.96
<b>Inrush Current / Courant d'appel / Einschaltstrom</b>	70A	110A
<b>Inrush current / Courant d'appel / Einschaltstrom</b>	10A 1ms	10A 1ms



Disposal of this product should be separate from household waste. Please separate these items from other types of waste and recycle them responsibly to promote the sustainable reuse of material resource. Household users should contact their local government office for details of where and how they can take these items for environmentally safe recycling.



Ce produit ne doit pas être éliminé avec les ordures ménagères. Merci de le séparer des autres déchets et de le recycler de manière responsable afin de promouvoir la réutilisation des ressources matérielles. Les consommateurs doivent contacter leurs autorités locales pour plus d'information quant aux lieux et méthodes de recyclage en accord avec la protection de l'environnement.



Dieses Produkt darf nicht im Haushaltsmüll entsorgt werden. Bitte trennen Sie diese Gegenstände von anderen Abfallarten und recyceln Sie sie verantwortungsbewusst, um die nachhaltige Wiederverwendung von Materialressourcen zu fördern. Privathaushalte kontaktieren bitte ihre regionalen Ämter für Informationen darüber.



Replaceable light source by a professional  
Source remplaçable par un professionnel  
Lichtquelle durch Fachpersonal austauschbar



Replaceable control gear by a professional  
Alimentation remplaçable par un professionnel  
Steuerelement durch Fachpersonal austauschbar



5 year warranty  
5 ans de garantie  
5 Jahres-Garantie

This product contains a light source of energy efficiency class E  
Ce produit contient une source lumineuse de classe d'efficacité énergétique E  
Dieses Produkt enthält eine Lichtquelle mit der Energieeffizienzklasse E

EN t +44 (0) 1604 495 151 f +44 (0) 1604 495 095 e sales@collingwoodgroup.com w collingwoodlighting.com  
Collingwood Lighting, Brooklands House, Sywell Aerodrome, Sywell, Northampton NN6 0BT, United Kingdom

FR t +33 (0) 4 816 816 10 f +33 (0) 4 816 816 11 e ventes@collingwoodgroup.com w collingwoodlighting.com  
Collingwood Lighting Limited, 43-47 Avenue de la Grande Armée, 75 116, Paris, France

CWI 8169 V4



COLLINGWOOD  
LIGHTING